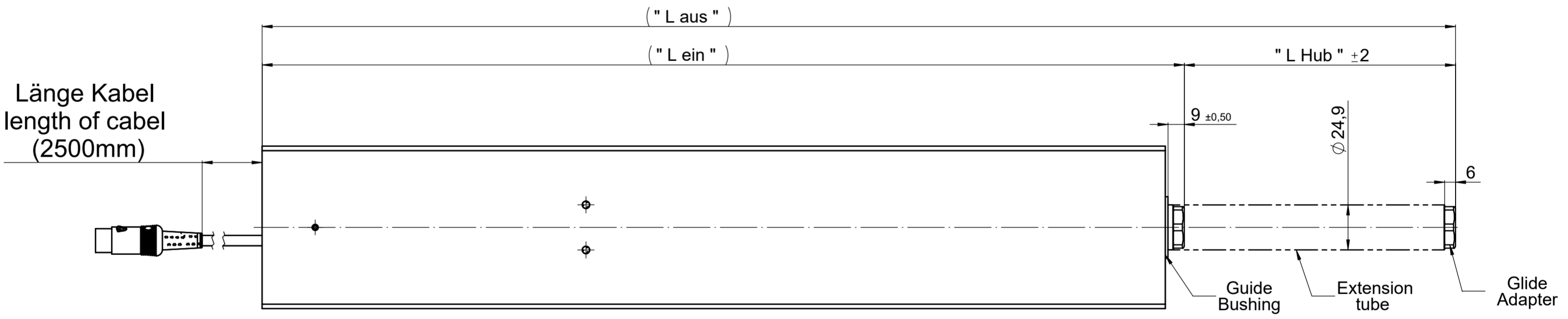
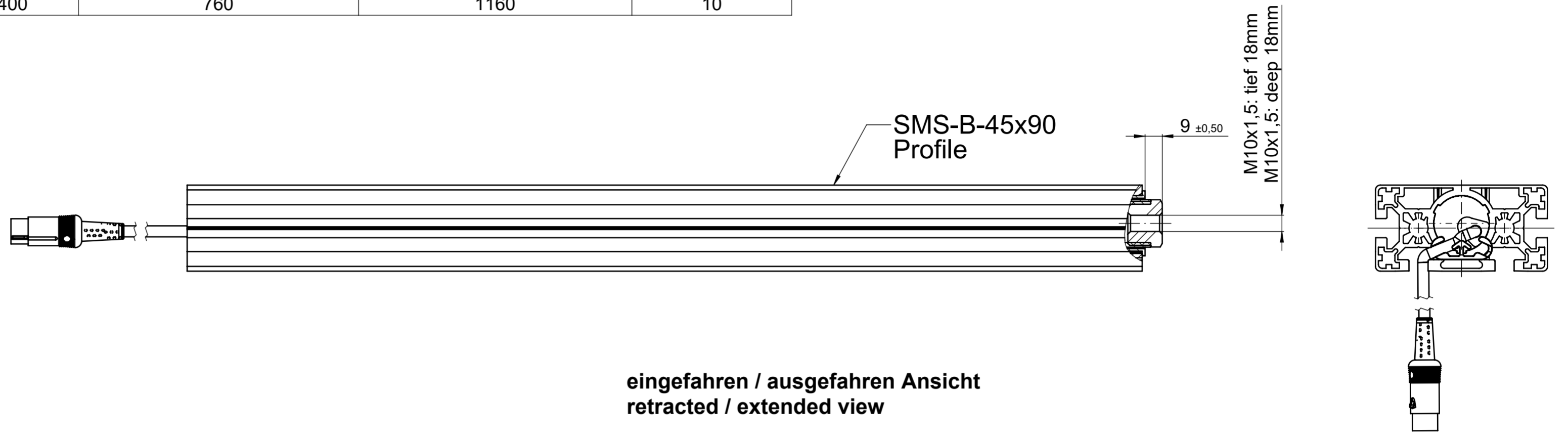
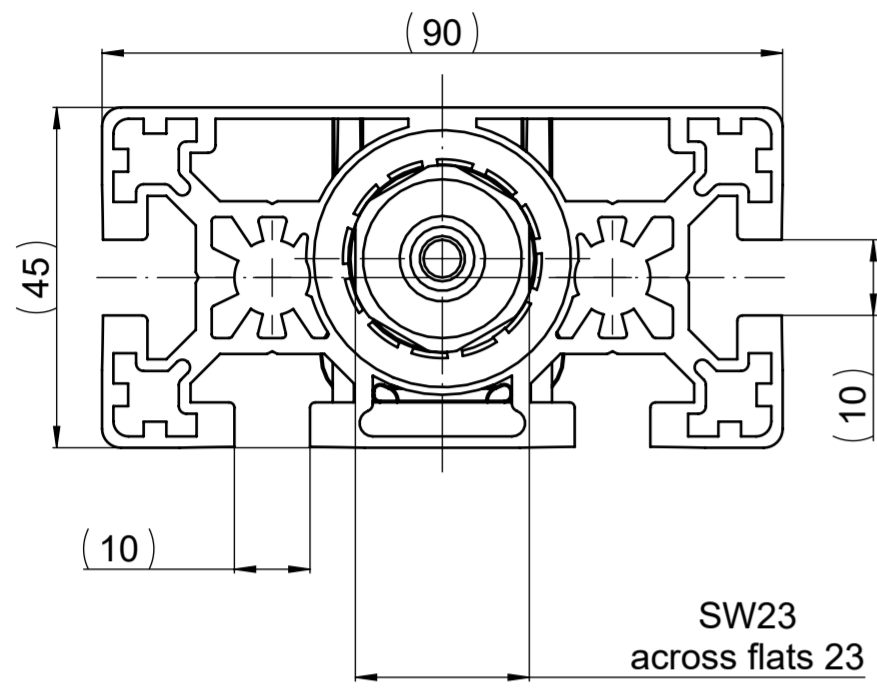


Teilenummer part number	Zylinder Beschreibung cylinder description	"L Hub" "L stroke"	Eingefahrene Länge "L ein" retracted length "L in"	Ausgefahrene Länge "L aus " extended length "L out"	Nutenbreite groove width
004 10272	ZB Actuator SMS-B-45x90 150	150	510	660	10
004 10273	ZB Actuator SMS-B-45x90 200	200	560	760	10
004 10274	ZB Actuator SMS-B-45x90 300	300	660	960	10
004 10275	ZB Actuator SMS-B-45x90 400	400	760	1160	10



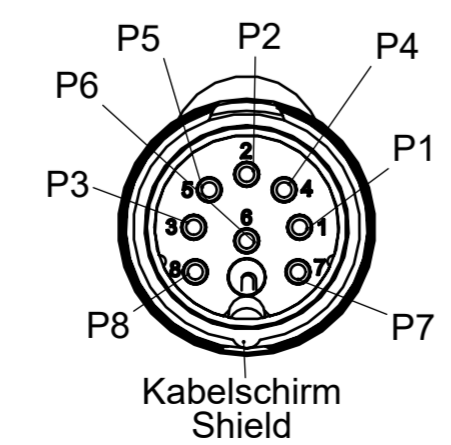
**operating data functional model**

Max. Current consumption in operation on the test bench during the extension: 5.2A at 12VDC  
 Max. Current consumption in operation on the test bench during retraction: 1.8A at 12VDC  
 Control max. Block Current: 8A (at 12V)

Max. lifting capacity and holding load per lifting element: 1500N  
 Traversing velocity: ~8mm/s

8 pol. U-Type  
Form Stecker 8-polig  
DIN 41524 / 262° Rückseite

8 pole U- Type  
form plug 8-pole  
DIN 41524 / 262° back side



Kabelfarbe/ Wire Colour	AWG	Adern LiY in mm <sup>2</sup> wire LiY in mm <sup>2</sup>	Cu-Litze Cu-strand Ø	Signal	Stecker Plug
rot	18	0.96	19x0.254	Motor +	P1-P7
schwarz	18	0.96	19x0.254	Motor -	P2-P4
rot Vcc	25	0.19	24x0.10	HS+	P3
gelb	25	0.19	24x0.10	HS-	P5
blau	25	0.19	24x0.10	Pulse 2	P8
grün	25	0.19	24x0.10	Pulse 1	P6
-	-	-	-	-	Shield

Distributed by Tri-State Equipment Company Inc.  
 sales@tsoverheadcrane.com  
 www.tsoverheadcrane.com  
 Tel: (314) 869-7200

Wenn nicht anders angegeben unless otherwise specified		Änderungen nur in/ revisions with CAD - 3D only		Material	
Maßangabe in Millimeter Dimensions shown in millimeters		Ersatz für/replacement for 21.08.2017		ZB Actuator SMS-B-45x90	
Allgemeintoleranz / general tolerances DIN ISO 2768-mH		Date	Name	Bezeichnung/name	
Teil muss RoHS und REACH konform sein Part must be RoHS and REACH compliant		Drawn	08.12.2017	SMS	
Datei		Check		ZB Actuator SMS-B-45x90	
Blatt / acc. to VA 04 03		Blattnummer/Sheet number		Zeichnungsnummer/drawing number	
Maßstab/scale 1:2		ISO 128-30		Blattsheet	
Format/paper-size A2		BB 004 1013		1/1	



Ausgabe, Datum, Verteiler/  
edition, date, copies for

Alle Rechte vorbehalten gemäß DIN ISO 16016.  
Verwendung und Vervielfältigung nur bei schriftlicher Zustimmung.  
Zusammenhängen verpflichten zum Schadensersatz.  
All rights are reserved in accordance with ISO 16016.  
Copying and use of this document only with authorization.  
Non-compliance will result in subsequent damages to cover losses.

Es gilt jeweils der Stand der  
ursprünglichen Norm zum  
Zeitpunkt der Zeichnungserstellung.  
Only those standards and their revisions  
which were valid before the time of  
drawing release apply.

Wiederkommen, wenn nicht anders angegeben/edge of workpiece unless otherwise indicated  
DIN ISO 13715, Außenkontur/inside edges: L2Z, Innenkontur/inside edges: L2Z

Index	Datum Date	Änderung Revision	Änderungs-Nr. Revision-no.	Bearbeitet Revised	Geprüft Chk.
--	08.12.2017	Zeichnung aktualisiert; updated the drawing	--	SMS	SKJ
--	21.08.2017	Serienzeichnung neu erstellt; great the new drawing	-	SMS	SKJ